

**Промышленный преобразователь интерфейсов  
STEZ-GW-COM**

Руководство по монтажу

## Оглавление

1. Описание устройства .....	3
2. Структура и интерфейсы .....	4
3. Монтаж .....	5
3.1. Габариты .....	5
3.2. Способы и этапы монтажа .....	6
4. Подключение .....	8
4.1. 10/100Base-T(X) Ethernet порт .....	8
4.2. Подключение последовательного интерфейса .....	9
4.3. Терминальный резистор RS-485 .....	11
4.4. Кнопка Reset .....	11
4.5. Заземление .....	11
4.6. Клеммы питания .....	12
5. Индикация LED .....	13
6. Настройка устройства .....	14
7. Список артикулов серии .....	14
8. Основные технические данные .....	15

## 1. Описание устройства

STEZ-GW-COM - серия промышленных преобразователей интерфейсов. Преобразователи STEZ-GW-COM поддерживают один или два Ethernet порта со скоростью 10 / 100 Мбит/с и 1, 2, 4 или 8 последовательных портов RS-232/RS-485. Преобразователи выполнены в металлическом корпусе в исполнении для установки на DIN-рейку или монтажную панель.

### Конфигурация интерфейсов:

Ethernet порты: STEZ-GW-COM-1ETH-xxx – 1 порт, STEZ-GW-COM-2ETH-xxx – 2 порта  
Изолирующая защита 1,5 кВ для портов Ethernet.

### Последовательные порты:

STEZ-GW-COM-xxxx-RS232 – до 8-ми RS-232,

STEZ-GW-COM-xxxx-RS485 – до 8-ми RS-485.

Подключение на съемный клеммный блок (идет в комплекте). Защита изоляции 2 кВ (встроенная). DIP-переключатель: включение/выключение терминального резистора 120 Ом RS485.

### Параметры последовательной связи:

Режим работы: TCP-клиент, TCP-сервер, UDP. Скорость передачи данных: 50 - 230400 бит/с.

Поддерживается прозрачная передача данных/прозрачный режим передачи протокола Modbus RTU.

Бит данных: 5, 6, 7, 8. Стоповый бит: 1, 2. Контроль четности: None, Even, Odd.

### Управление:

Управление через веб (HTTP / HTTPS). Поддержка SNMP v2c, SNMP trap.

Маршрутизация: поддержка статической маршрутизации.

Функции безопасности: поддержка SSH, контроль доступа по MAC адресам, разграничение прав пользователей, AES\DES\3DES шифрование данных.

### Параметры подключения:

Входное напряжение: 24 В постоянного тока (12–36 В постоянного тока).

Подключение: 2-жильный разъем (идет в комплекте). Защита от переплюсовки напряжения. Защита от перегрузки.

**Условия окружающей среды:** Температура при эксплуатации: -40 °С ... 75 °С. Относительная влажность окружающей среды: 5 - 95%, без конденсации. Режим отвода тепла: естественное охлаждение

**MTBF:** 3700009 ч.

## 2. Структура и интерфейсы

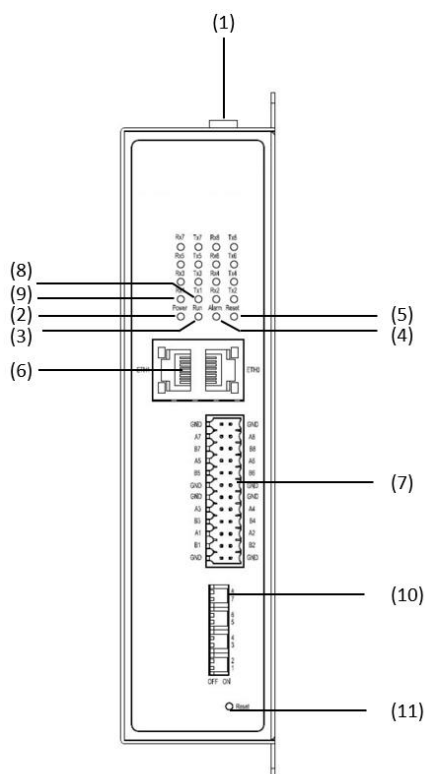


Рисунок 1. Передняя панель преобразователя STEZ-GW-COM

- (1) Разъем для подключения источника питания
- (2) Источник питания индикация (Power) LED
- (3) Индикация работы (Run) LED
- (4) Индикация тревоги (Alarm) LED
- (5) Индикация сброса (Reset) LED
- (6) 10/100Base-X Ethernet порт
- (7) Разъем для подключения последовательного интерфейса (RS232 / RS485)
- (8) Индикация отправки данных по последовательному интерфейсу (Tx) LED
- (9) Индикация приема данных по последовательному интерфейсу (Rx) LED
- (10) DIP-переключатель для включения терминального резистора 120 Ом
- (11) Кнопка сброса Reset

### 3. Монтаж

#### 3.1. Габариты

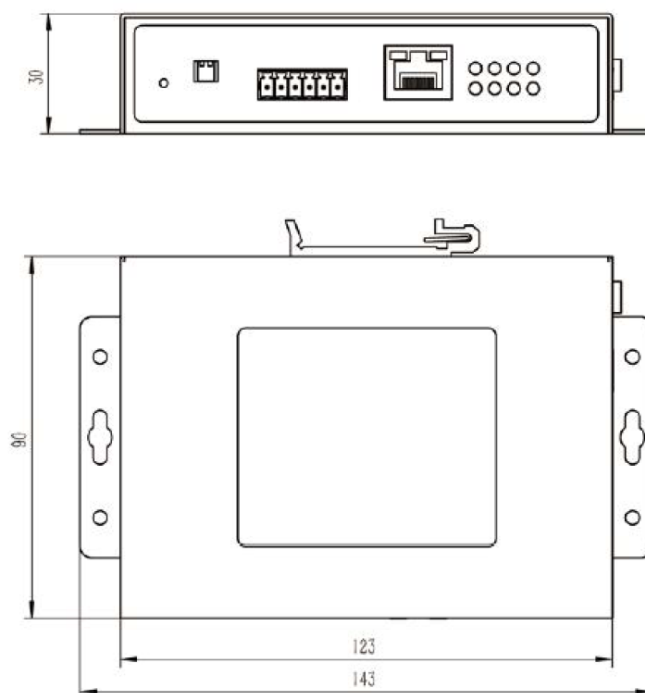


Рисунок 2. Габариты STEZ-GW-COM-1ETH-RSXXX и STEZ-GW-COM-1ETH-2RSXXX

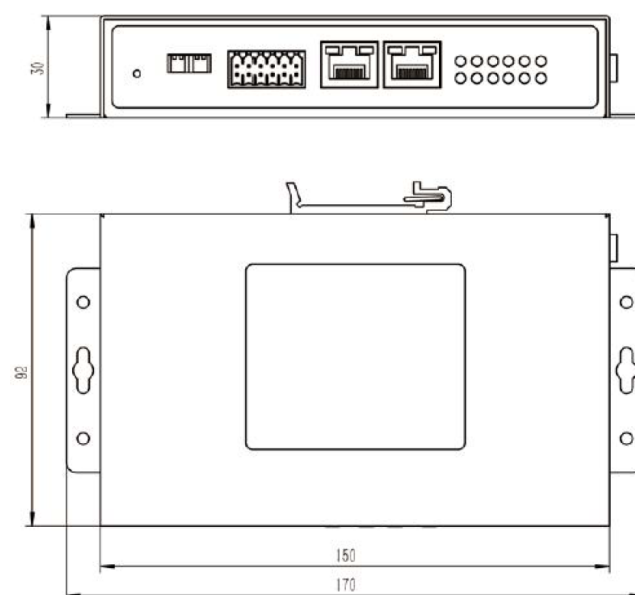


Рисунок 3. Габариты STEZ-GW-COM-2ETH-4RSXXX

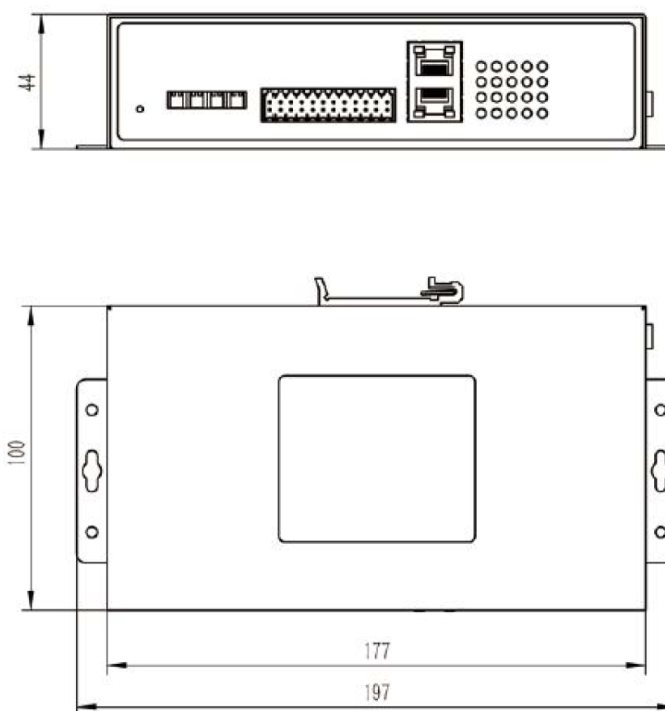


Рисунок 4. Габариты STEZ-GW-COM-2ETH-8RSXXX

### 3.2. Способы и этапы монтажа

Устройство поддерживает как монтаж на DIN-рейку, так и монтаж на панели. Перед установкой убедитесь, что выполнены следующие требования.

1) Окружающая среда при эксплуатации: от  $-40\text{ }^{\circ}\text{C}$  до  $75\text{ }^{\circ}\text{C}$ , относительная влажность окружающей среды (от 5 % до 95 %), без конденсации. Монтаж производить при температуре выше  $+5\text{ }^{\circ}\text{C}$ .

2) Требуемая мощность: входная мощность находится в диапазоне напряжения преобразователя.

3) Сопротивление заземления: менее 5 Ом.

4) Не допускайте прямых солнечных лучей, вдали от источника тепла и мест с сильным электромагнитным излучением.

5) Устройства должны быть установлены в сертифицированном корпусе и доступны только для использования инструмента.

6) Устройства должны быть установлены и иметь к ним доступ обслуживающему персоналу или пользователям, прошедшим инструктаж, о причинах ограничений, применяемых к данному месту, и о мерах предосторожности, которые следует принять.

## Монтаж на DIN рейку

### Монтаж.

Шаг 1. Выберите место установки устройства и обеспечьте достаточное пространство для рассеивания тепла.

Шаг 2. Вставьте соединительное гнездо в верхнюю часть DIN-рейки и нажмите устройство вниз и внутрь, чтобы убедиться, что DIN-рейка вошла в соединительное гнездо. Убедитесь, что устройство надежно установлено на DIN-рейке, как показано на следующем рисунке (рис. 5).

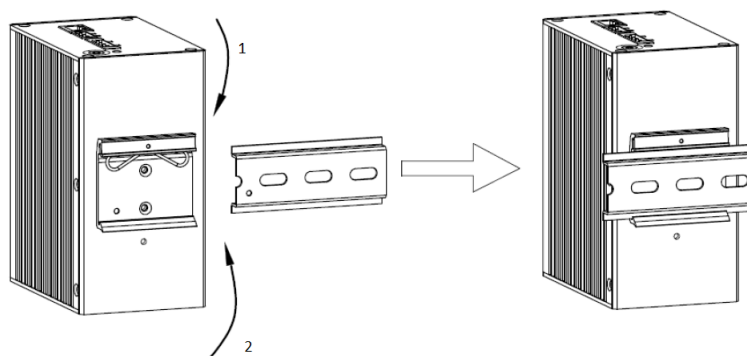


Рисунок 5. Монтаж на DIN рейку

### Демонтаж.

Перемещайте устройство в направлении 1 до тех пор, пока нижняя часть устройства не отсоединится от DIN-рейки. Затем переместите устройство в направлении 2 и поднимайте его до тех пор, пока верхняя часть соединительного гнезда не отсоединится от DIN-рейки. Таким образом, устройство полностью снимается с DIN-рейки.

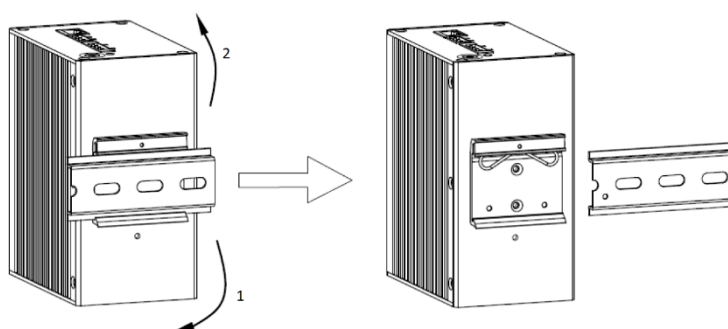


Рисунок 6. Демонтаж с DIN рейки

## 4. Подключение

### 4.1. 10/100Base-T(X) Ethernet порт

Порт Ethernet 10/100Base-T(X) оснащен разъемом RJ45. Порт является самоадаптирующимся. Он может автоматически настроиться для работы в режиме 10М или 100М, в полнодуплексном или полудуплексном режиме. Порт также может автоматически адаптироваться к соединению MDI или MDI-X. Вы можете подключить порт к терминалу или сетевому устройству с помощью прямого или перекрестного кабеля.

Количество портов Ethernet определяется согласно таблице 1.

Таблица 1. Конфигурация Ethernet портов STEZ-GW

Преобразователь	Ethernet порт
Серия STEZ-GW-COM-1ETH-RSXXX	1 x 10/100 Мбит/с
Серия STEZ-GW-COM-1ETH-2RSXXX	1 x 10/100 Мбит/с
Серия STEZ-GW-COM-2ETH-4RSXXX	2 x 10/100 Мбит/с
Серия STEZ-GW-COM-2ETH-8RSXXX	2 x 10/100 Мбит/с

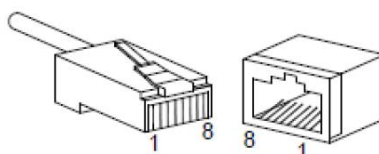


Рисунок 7. RJ45 порт

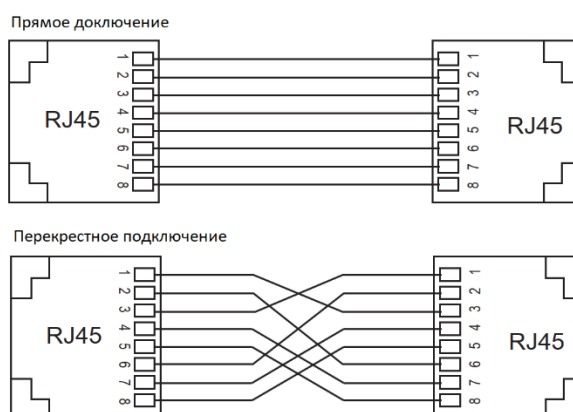


Рисунок 8. Подключение с помощью прямого/перекрестного кабеля



Таблица 2. Параметры интерфейса Ethernet

Преобразователь	STEZ-GW-COM
Количество интерфейсов Ethernet	1 или 2, см. табл. 1
Скорость порта	10/100 Мбит/с, адаптивная
Подключение	RJ45
ESD защита от электростатического разряда	8 кВ (по воздуху), 6 кВ (контактный разряд)
Изоляция порта Ethernet	Встроенная защита 1,5 кВ

## 4.2. Подключение последовательного интерфейса

Подключение последовательного интерфейса производится на клеммный разъем, идущий в комплекте с преобразователем. Подключение производится согласно приведенным таблицам подключения (Таблица 3, 4, 5, 6). Выбор типа интерфейса RS-232 или RS-485 производится при заказе и не может быть выбран в дальнейшем через меню настройки.

Таблица 3. Обозначение контактов разъема STEZ-GW-COM-1ETH-RSXXX


	Обозначение контакта	Последовательный порт	RS-232	RS-485
	GND	Порт 1	GND	GND
	B1		RxD	Data- (B)
	A1		TxD	Data+ (A)

Таблица 4. Обозначение контактов разъема STEZ-GW-COM-1ETH-2RSXXX

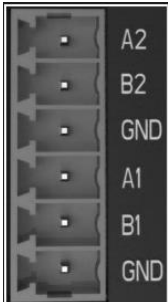
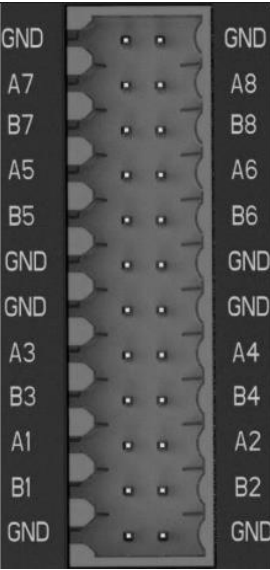
	Обозначение контакта	Последовательный порт	RS-232	RS-485
	GND	Порт 1	GND	GND
	B1		RxD	Data- (B)
	A1		TxD	Data+ (A)
	GND	Порт 2	GND	GND
	B2		RxD	Data- (B)
	A2		TxD	Data+ (A)

Таблица 5. Обозначение контактов разъема STEZ-GW-COM-2ETH-4RSXXX



Обозначение контакта	Последовательный порт	RS-232	RS-485
GND	Порт 1	GND	GND
B1		RxD	Data- (B)
A1		TxD	Data+ (A)
B3	Порт 3	RxD	Data- (B)
A3		TxD	Data+ (A)
GND		GND	GND
GND	Порт 2	GND	GND
B2		RxD	Data- (B)
A2		TxD	Data+ (A)
B4	Порт 4	RxD	Data- (B)
A4		TxD	Data+ (A)
GND		GND	GND

Таблица 6. Обозначение контактов разъема STEZ-GW-COM-2ETH-8RSXXX



Обозначение контакта	Последовательный порт	RS-232	RS-485
GND	Порт 1	GND	GND
B1		RxD	Data- (B)
A1		TxD	Data+ (A)
B3	Порт 3	RxD	Data- (B)
A3		TxD	Data+ (A)
GND		GND	GND
GND	Порт 5	GND	GND
B5		RxD	Data- (B)
A5		TxD	Data+ (A)
B7	Порт 7	RxD	Data- (B)
A7		TxD	Data+ (A)
GND		GND	GND
GND	Порт 2	GND	GND
B2		RxD	Data- (B)
A2		TxD	Data+ (A)
B4	Порт 4	RxD	Data- (B)
A4		TxD	Data+ (A)
GND		GND	GND
GND	Порт 6	GND	GND
B6		RxD	Data- (B)
A6		TxD	Data+ (A)
B8	Порт 8	RxD	Data- (B)
A8		TxD	Data+ (A)
GND		GND	GND

Таблица 7. Параметры последовательного порта для преобразователей STEZ-GW

Серия	STEZ-GW-COM
Биты данных	5, 6, 7, 8
Стоповые биты	1, 2
Проверка на четность	None, Even, Odd
Скорость порта, бит/с	50, 75, 110, 134, 150, 200, 300, 600, 1200, 1800, 2400, 4800, 9600, 19200, 38400, 57600, 115200, 230400, настраиваемая нестандартная скорость

### 4.3. Терминальный резистор RS-485

При использовании интерфейса RS-485 в ряде случаев требуется подключение терминального резистора. В преобразователях серии STEZ-GW-COM подключение терминального резистора номиналом 120 Ом производится с помощью DIP переключателей, расположенных на передней панели устройства. В случае если DIP-переключатель находится в положении ON, то терминальный резистор на соответствующем порту подключен. Если DIP-переключатель в положении OFF, то резистор отключен.

### 4.4. Кнопка Reset

При нажатии кнопки Reset менее 3 секунд устройство будет перезагружено без возврата к заводским настройкам. При нажатии кнопки Reset 3-10 секунд происходит возврат к заводским настройкам. При нажатии кнопки Reset более 10 секунд никакие действия не производится.

### 4.5. Заземление

Заземление защищает устройство от импульсных перенапряжений и наводок. Поэтому необходимо правильно заземлить устройство. Вам необходимо заземлить устройство перед включением питания и отсоединить заземляющий кабель после выключения устройства.

На верхней панели устройства имеется винт заземления. Он обозначен GND. Необходимо соединить винт заземления GND с шиной заземления в шкафу с помощью проводника заземления. Сечение проводника для заземления должно быть более 2,5 мм<sup>2</sup>; сопротивление заземления менее 5 Ом.

Для подключения к винту заземления GND необходимо использовать кольцевой наконечник M5.

## 4.6. Клеммы питания

Характеристики преобразователей для подключения питания приведены в таблице 8.

Таблица 8. Параметры источника питания STEZ-GW-COM

Преобразователь	Диапазон входного напряжения	Способ подключения	Потребляемая мощность	Защита от переплюсовки
STEZ-GW-COM-1ETH-RSXXX	24V DC (12-48V DC)	2 - контактный разъем	1 Вт	Да
STEZ-GW-COM-1ETH-2RSXXX			1 Вт	
STEZ-GW-COM-2ETH-4RSXXX			1,5 Вт	
STEZ-GW-COM-2ETH-8RSXXX			1,6 Вт	

- 2-контактный съемный клеммный блок с шагом 5,08 мм

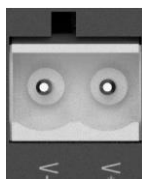


Рисунок 9. 2-х контактный съемный клеммный блок с шагом 5,08 мм

Таблица 9. Определения контактов 5-контактного съемного клеммного блока с шагом 5,08 мм

Разъем питания	Подключение DC	Описание
PWR	V+	Источник питания +
	V-	Источник питания -

- Электропроводка и монтаж

Шаг 1. Правильно заземлите устройство в соответствии с разделом 4.5.

Шаг 2. Снимите клеммную колодку питания с устройства.

Шаг 3: Вставьте провода питания в клеммную колодку питания в соответствии с Таблицей 9 и закрепите провода.

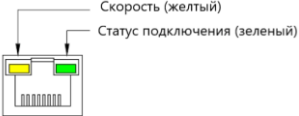
Шаг 4: Вставьте клеммную колодку с подключенными проводами в гнездо клеммной колодки на устройстве.

Шаг 5. Подключите другой конец проводов питания к внешней системе электропитания.

В соответствии с требованиями к питанию устройства. Просмотрите состояние светодиодов питания на передней панели. Если светодиоды горят, питание подключено правильно.

Сечение проводников 0,75-2,5 мм<sup>2</sup>, момент затяжки 0,5-0,6 Н·м, длина защищаемой части 8 мм.

## 5. Индикация LED

LED	Цвет	Состояние	Описание
Питание (Power)	Зеленый	Включен	Питание подключено правильно и устройство работает нормально
		Выключен	Входное напряжение не подключено или вне рабочего диапазона
Сброс (Reset)	Зеленый	Мигает	Кнопка Reset нажата более 3 секунд
		Выключен	Кнопка Reset нажата менее 3 секунд
			Кнопка Reset не нажата
Индикация работы (Run)	Зеленый	Включен	Устройство запускается
		Мигает 1 раз в сек.	Устройство работает нормально
		Мигает	При нажатии кнопки Reset (3-10 секунд) происходит возврат к заводским настройкам
		Выключен	Устройство работает не нормально или выключено
Тревога (Alarm)	Зеленый	Мигает 2 раза в сек.	Устройство работает не нормально
		Выключен	Устройство работает нормально
		Включен	Последовательный порт не включен
			
10/100Base-T(X) Ethernet порт, скорость LED	Желтый	Включен	100Base-TX
		Выключен	10Base-TX или не подключен
10/100Base-T(X) Ethernet порт, статус подключения LED	Зеленый	Включен	Эффективное соединение портов
		Мигает	Текущая сетевая деятельность
		Выключен	Нет эффективного соединения портов
Передача Tx-n LED	Зеленый	Мигает	Последовательный порт n пересылает данные
		Выключен	Нет передачи данных
Прием Rx-n LED	Зеленый	Мигает	Последовательный порт n принимает данные
		Выключен	Нет передачи данных

## 6. Настройка устройства

Настройка преобразователей STEZ-GW-COM производится через веб интерфейс. Для доступа к веб интерфейсу рекомендуется использовать браузеры Firefox или Chrome (или совместимый).

Подключение к устройству: откройте браузер и введите IP адрес преобразователя.

IP адрес по умолчанию: порт0 192.168.0.249; порт1 192.168.1.249.

Для устройств с одним портом Ethernet: 192.168.0.249.

Для доступа к устройству введите имя пользователя "admin", пароль по умолчанию "STEZ".

Приложение для работы с функцией виртуальных COM портов поставляется вместе с устройством или высылается по запросу.

## 7. Список артикулов серии

В список артикулов серии STEZ-GW-COM входят следующие преобразователи (см ниже). Перечень артикулов и наименований не исчерпывающий. Данное руководство применяется ко всем преобразователям серии STEZ-GW-COM.

STEZ-GW-COM-1ETH-RS232	<b>Артикул 70210025</b>	Преобразователь com в Ethernet 1 порт 10/100Base-T(X) Ethernet порт, 1 RS232 последовательный порт, питание 12-48VDC
STEZ-GW-COM-1ETH-RS485	<b>Артикул 70210026</b>	Преобразователь com в Ethernet 1 порт 10/100Base-T(X) Ethernet порт, 1 RS485 последовательный порт, питание 12-48VDC
STEZ-GW-COM-1ETH-2RS232	<b>Артикул 70210027</b>	Преобразователь com в Ethernet 1 порт 10/100Base-T(X) Ethernet порт, 2 RS232 последовательный порт, питание 12-48VDC
STEZ-GW-COM-1ETH-2RS485	<b>Артикул 70210028</b>	Преобразователь com в Ethernet 1 порт 10/100Base-T(X) Ethernet порт, 2 RS485 последовательный порт, питание 12-48VDC
STEZ-GW-COM-2ETH-4RS232	<b>Артикул 70210029</b>	Преобразователь com в Ethernet, 2 порта 10/100Base-T(X) Ethernet порт, 4 RS232 последовательный порт, питание 12-48VDC
STEZ-GW-COM-2ETH-4RS485	<b>Артикул 70210030</b>	Преобразователь com в Ethernet, 2 порта 10/100Base-T(X) Ethernet порт, 4 RS485 последовательный порт, питание 12-48VDC
STEZ-GW-COM-2ETH-8RS232	<b>Артикул 70210031</b>	Преобразователь com в Ethernet, 2 порта 10/100Base-T(X) Ethernet порт, 8 RS232 последовательный порт, питание 12-48VDC
STEZ-GW-COM-2ETH-8RS485	<b>Артикул 70210032</b>	Преобразователь com в Ethernet, 2 порта 10/100Base-T(X) Ethernet порт, 8 RS485 последовательный порт, питание 12-48VDC

## 8. Основные технические данные

Серия	STEZ-GW-COM
<b>Питание</b>	<b>Номинальное напряжение</b>
Напряжение питания	24 VDC (12 - 48VDC)
Параметры подключения	2-контактный разъем, сечение проводников 0,75-2,5 мм <sup>2</sup>
<b>Потребляемая мощность</b>	
Потребляемая мощность	STEZ-GW-COM-1ETH-RSXXX: 0,9 Вт STEZ-GW-COM-1ETH-2RSXXX: 1,0 Вт STEZ-GW-COM-2ETH-4RSXXX: 1,5 Вт STEZ-GW-COM-2ETH-8RSXXX: 2,0 Вт
<b>Данные для установки</b>	
Корпус устройства	Металл, безвентиляторный
Способ установки	DIN-рейка или крепление на панель
Размеры	STEZ-GW-COM-1ETH-RSXXX: 123 мм x 90 мм x 30 мм STEZ-GW-COM-1ETH-2RSXXX: 123 мм x 90 мм x 30 мм STEZ-GW-COM-2ETH-4RSXXX: 150 мм x 92 мм x 30 мм STEZ-GW-COM-2ETH-8RSXXX: 177 мм x 100 мм x 44 мм
Вес	STEZ-GW-COM-1ETH-RSXXX: 170 г. STEZ-GW-COM-1ETH-2RSXXX: 170 г. STEZ-GW-COM-2ETH-4RSXXX: 300 г. STEZ-GW-COM-2ETH-8RSXXX: 300 г. (без учета упаковки и принадлежностей)
<b>Условия окружающей среды</b>	
Температурный режим, работа	-40°C ... +75°C
Температурный режим, хранение	-40°C ... +85°C
Влажность	5 - 95% (без выпадения конденсата)
<b>MTBF</b>	
MTBF	3700009 часов
<b>Гарантийный срок</b>	
Гарантия	2 года